

220 V, 50Hz

ПЕЛЛЕТНЫЙ КОТЕЛ BIODOM 27C5  
СХЕМА № 2

L  
N  
⊥

Комнатный термостат

BIODOM

Double Fan 34

РАДИАТОРЫ

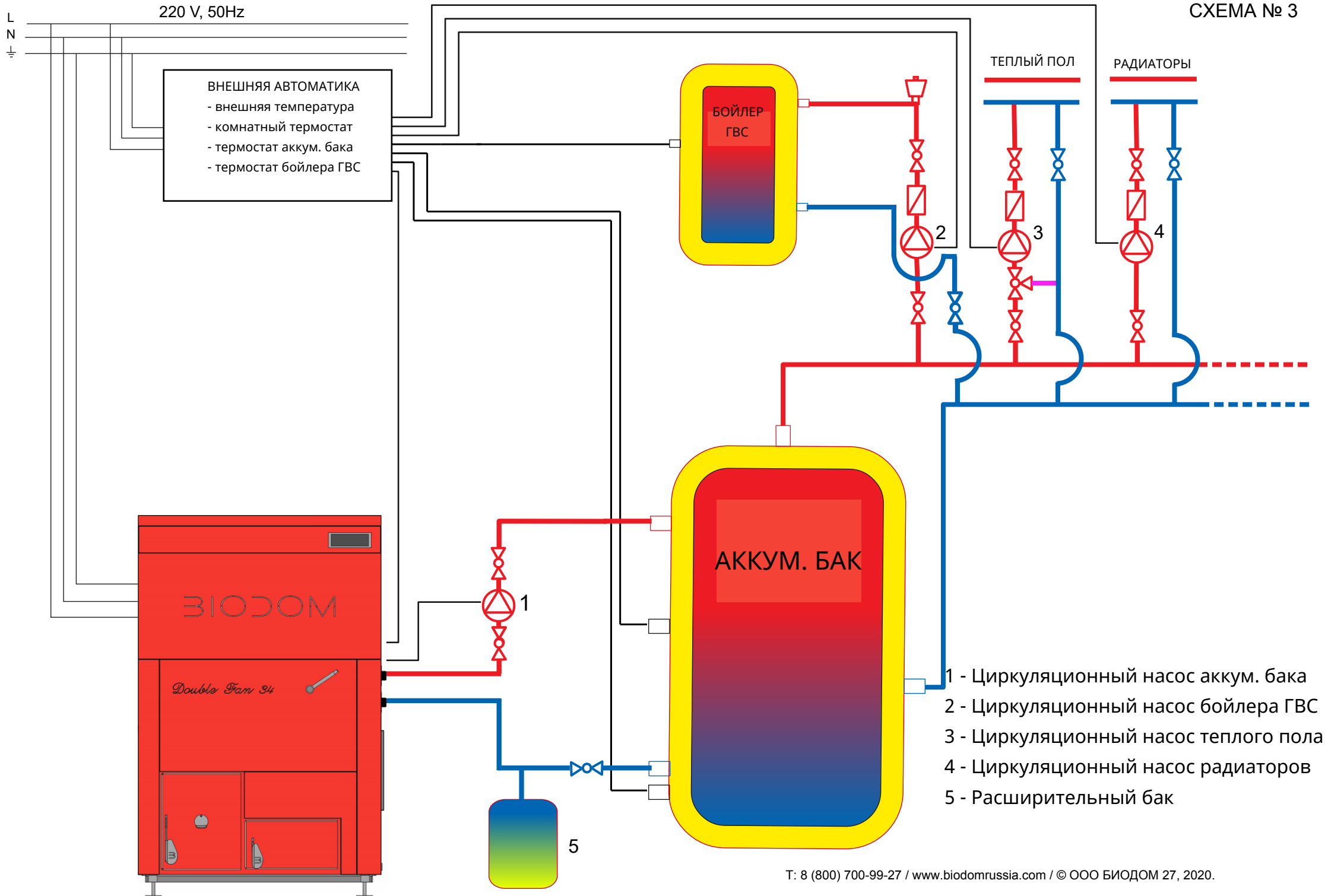


1

- 1 - Циркуляционный насос
- 2 - Расширительный бак

2

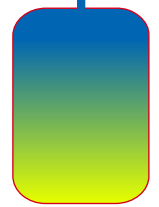
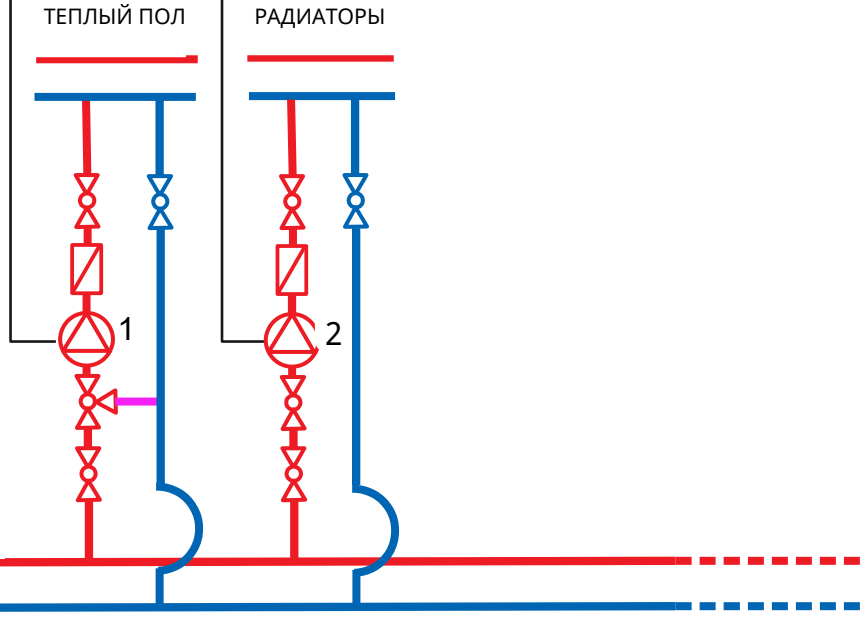
ПЕЛЛЕТНЫЙ КОТЕЛ BIODOM 27C5  
СХЕМА № 3



L  
N  
⊥

220 V, 50Hz

ВНЕШНЯЯ АВТОМАТИКА  
- внешняя температура  
- комнатный термостат 1  
- комнатный термоста 2

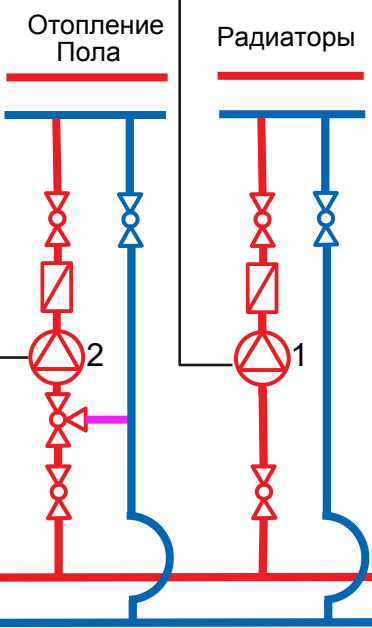
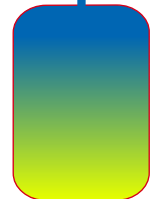
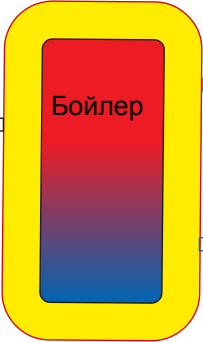


- 1 - Циркуляционный насос теплого пола
- 2 - Циркуляционный насос радиаторов
- 3 - Расширительный бак

ПЕЛЛЕТНЫЙ КОТЕЛ BIODOM 27C5  
СХЕМА № 5

220 V, 50Hz

- Температура снаружи
- комнатный термостат
- Термостат бойлера



- 1- Циркуляционный насос радиаторов
- 2- Циркуляционный насос теплого пола
- 3- Циркуляционный насос бойлера
- 4- Расширительный бак