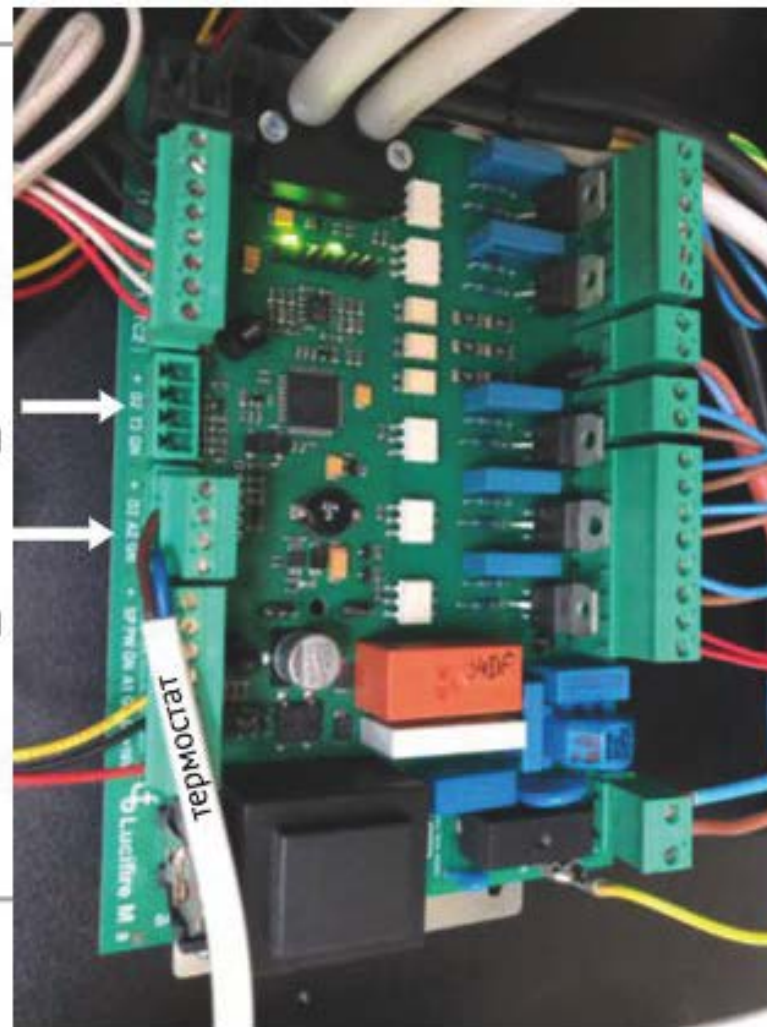
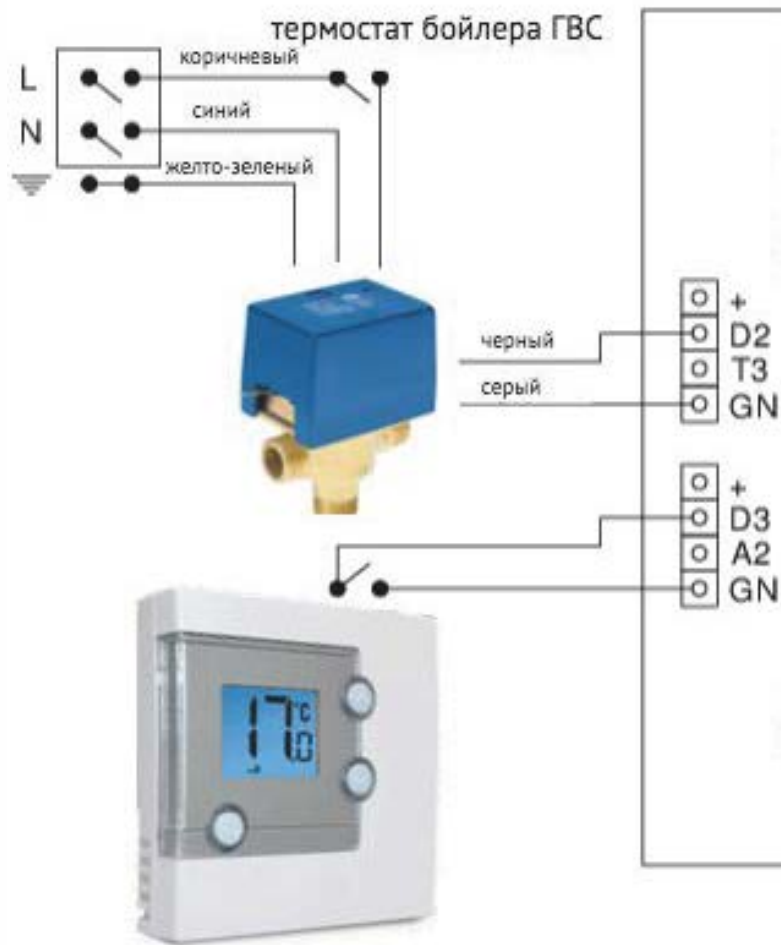


СХЕМА ПОДКЛЮЧЕНИЯ 3-ХОДОВОГО КЛАПАНА ДЛЯ ГВС ПЕЛЛЕТНОГО КОТЛА ВІОДОМ

www.biodom27.com



плата электроники котла

ТРЕХ ХОДОВОЙ КЛАПАН УПРАВЛЕНИЯ ГВС СХЕМА ПОДКЛЮЧЕНИЯ С ПЕЛЛЕТНЫМ КОТЛОМ BIODOM ПРИОРИТЕТ ГВС

