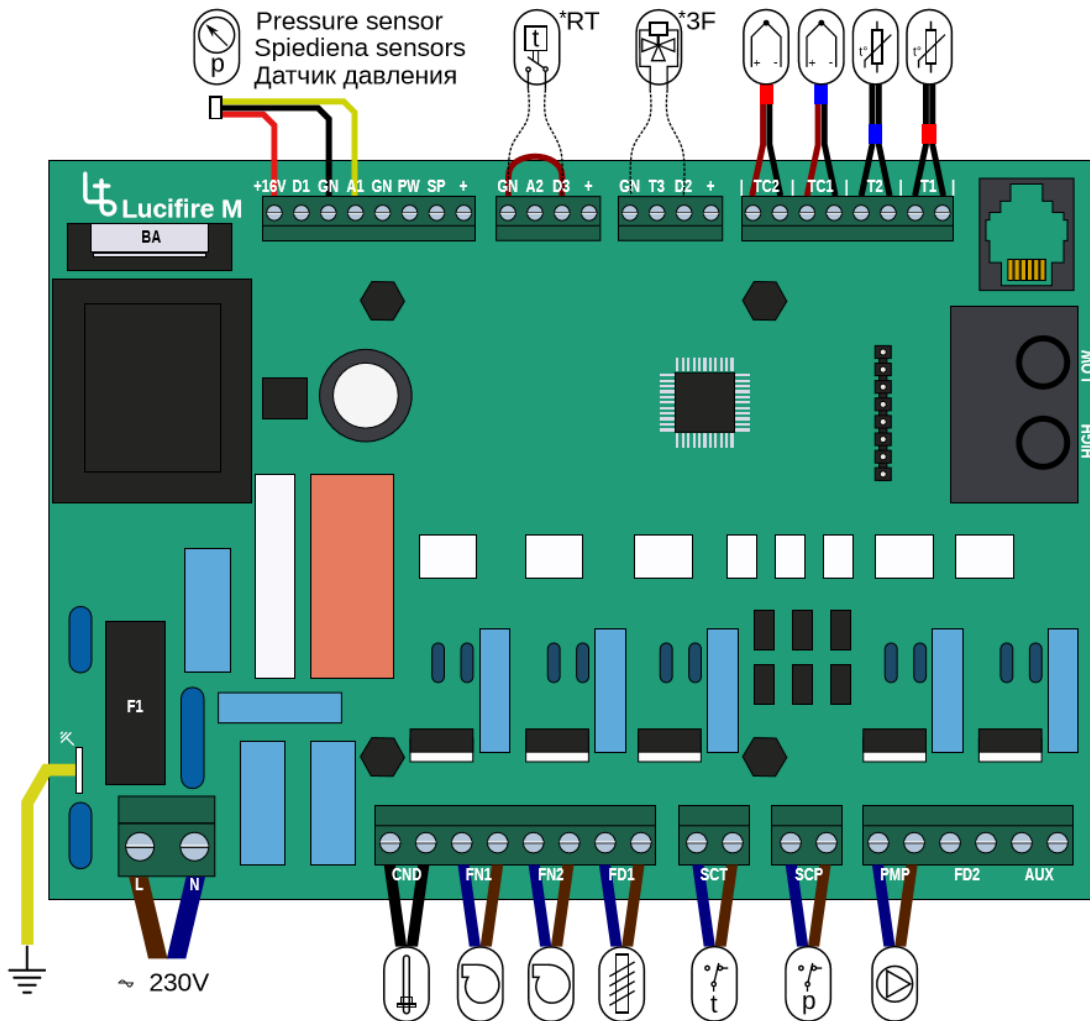


## Схема подключения компонентов к плате управления BD27C5 и C15L



- TC2 - датчик пламени
- TC1 - датчик температуры дымовых газов
- T1 - датчик температуры нагретой воды (подачи)
- T2 - датчик температур обратной воды
- CND - запальная свеча (ТЭН розжига)
- FN1 - (fan1) вентилятор подачи воздуха
- FN2 - (fan2) - вентилятор дымоудаления
- FD1 - (fed1) - привод мотор редуктора привода шнека
- SCT - выключатель по температуре (STB) от перегрева
- SCP - Выключатель по давлению (прессостат безопасности)
- PMP - насос гидроразделителя котла
- BA - аккумулятор CR2032
- F1 - плавкий предохранитель 4A, 250M, 5x 20 мм
- LN - 230V

+16v GN-A1 - разъёмы шины подключения «Huba control» датчик давления  
 GN-D3 - (RT) - разъём подключения сухого контакта с комнатного термостата  
 GN-D2 - (3F) - разъём подключения «сухого» контакта с трёхходового клапана или термостата бойлера ГВС

High/Low - электронный датчик воздушного потока PS1  
 DSP - диагностическая шина

FD2, AUX - не задействованы